

TŘÍCESTNÝ ELEKTROMAGNETICKÝ VENTIL *přímo ovládaný na naftu a oleje*

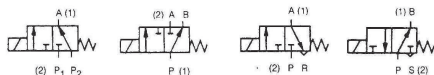
THREE-WAY SOLENOID VALVE *direct acting for diesel and oils normally closed*

POUŽITÍ:

Třícestné elektromagnetické ventily řady EVPT jsou určeny k dvoupohovému řízení průtoku nafty a olejů, případně jiných plynů a olejů s maximální viskozitou 37c St. Ventily nejsou určeny k ovládní průtoku plyných paliv. Ventily jsou určeny pro přestavby naftových motorů na pohon rostlinným olejem.

POPIS FUNKCE:

Třícestné ventily lze zapojit jako směšovací - dva vstupy a jeden výstup, tak i jako rozbočovací - jeden vstup a dva výstupy. Tlakový rozsah je použitelný na všech třech vstupech.



APPLICATION:

Three-way solenoid EVPT valves are designed for a two-position flow control of diesel and oils, eventually for other gases and oils with maximum viscosity up to 37 cSt.

The valves are not designed to flow control of fuel gases.

Three-way electromagnetic valves are using for conversions of diesel engines to vegetable oil engines.

FUNCTION DESCRIPTION:

Three-way valve can be using as mixing valve - two inputs and one output or hub valve - one input and two outputs.

Pressure range can be connected on every three inputs.

TYP - Objednávací kód TYPE - Code	Jmenov. světlost Inside diameter DN	Připojovací rozměr (vnitřní závit) Connection (inside thread)	Tlakový rozsah (MPa) Pressure difference		Průtokový součinitel Flow coefficient - Kv (m ³ .h ⁻¹)**	Příkon Power input	Hmotnost Weight (kg)
			min	max			
EVPT 5013.*2 G3/8"	13	G 3/8	0	0,3	1,8	26VA	0,6
EVPT 5013.*2 M16x1,5	13	M16x1,5	0	0,3	1,8	26VA	0,6
EVPT 5013.*2 M14x1,5	13	M14x1,5	0	0,3	1,8	26VA	0,6
EVPT 5113.*2	13	G 3/8	0	0,8	1,6	26VA	0,7
EVPT 5012.*2	12	G 3/8	0	0,1	1,5	17VA	0,5
EVPT 5004.*2	4	φ8 na hadici (for hose)	0	0,15	0,8	17VA	0,4

* napájecí napětí

** měřeno vodou při Δp=0,1MPa

*supply voltage

** measured by water at Δp=0,1MPa

TECHNICKÉ ÚDAJE:

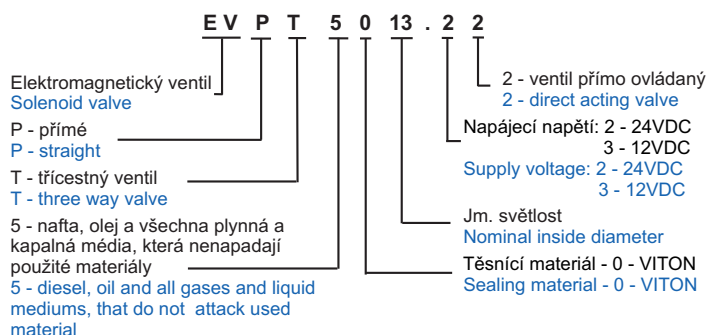
Provedení	3/2 cestný, sedlový ventil s elastickým těsněním
Funkce	NC (E) - bez proudu uzavřen
Ovládání	elektricky, cívka otočená 360°
Průtokové médium	nafta, olej (max. viskozita 37 c St.) a všechna plyná a kapalná média, která nenapadají použité materiály
Použitý materiál	těleso - dural; vnitřní části - nerez povlakovaná teflonem, těsnění - VITON
Teplota okolí	-20 až +60°C
Teplota média	-20 až +130°C
Napájecí napětí	24V/50Hz, 24V=, 12V=, 12V/50Hz
Doba zapnutí	100%
Spínací čas (otevření/zavření)	30 ms /30ms
Poloha zabudování	libovolná, upřednostněna poloha magnetem nahoru. Vestavění do pevného systému např. pomocí upevňovacích závitů
Příkon	26 VA, 17VA
Krytí	IP 54
El.připojení	konektorovou zásuvkou s ochranným kontaktem
Prostředí	ZONA 2 (94/9/EC - ATEX)
Odpovídá	97/23/EC (PED)
Izolační třída	H (180°C)

TECHNICAL DATA:

Modification	2/3 way, seat valve with elastic sealing
Function	NC (E) - normally closed
Control	electric, 360° revolving coil
Passage medium	diesel and oils (max. viscosity 37cSt) and every gas and fluid medium, that do not attack used mat.
Used material	body-dural, insideparts- stainless steel coated by PTFE., sealing rubber -Viton
Ambient temperature	from -20 to +60°C
Medium temperature	from -20 to +130°C
Supply voltage	24V/50Hz, 24V=, 12V=, 12V/50Hz
Switching time	100%
Opening / closing time	30 ms / 30ms
Installation	any, preferred vertical position, electromagnet up Installation into stable network system, or by means of drilled threads
Power input	26 VA, 17 VA
Protection	IP 54
El. connection	connecting socket with a protecting contact
Environment	ZONA 2 (94/9/EC - ATEX)
Meets	97/23/EC (PED)
Insulation class	H (180°C)

OBJEDNACÍ KLÍČ

ORDERING KEY



ZÁSTAVBOVÉ ROZMĚRY:

ASSEMBLING DIMENSIONS:

